

# WIEDER<sup>®</sup>KRAFT<sup>®</sup>



## ПОДЪЕМНИК ГИДРАВЛИЧЕСКИЙ WDK-502

РУКОВОДСТВО ПО ЭКСПЛУАТАЦИИ И ПАСПОРТ ИЗДЕЛИЯ

ООО «Видеркرافт РУС»

8-800-250-30-80

[www.wiederkraft.ru](http://www.wiederkraft.ru)

## Внимание:

Перед использованием внимательно изучите данное руководство по эксплуатации и сохраните его для дальнейшего использования.

При возникновении вопросов вы можете обратиться к дилеру компании WiederKraft.

Поставщик не обязан уведомлять об изменении конструкции, комплектации и т.д.

Данное руководство предназначено для эксплуатации модели WDK-ML4030, и компания не несет ответственности за последствия использования его для эксплуатации другого оборудования.

Компания и ее филиалы не несут ответственности за расходы и издержки, вызванные повреждением или утратой оборудования в результате несанкционированного изменения или неправильного использования оборудования, а также несоответствия требованиям эксплуатации и технического обслуживания в результате ЧП пользователя или третьего лица.

Компания не несет ответственности за повреждения или выход из строя оборудования, вызванные использованием неоригинальных изделий или изделий, не одобренных компанией, а других выбранных аксессуаров или быстроизнашивающихся деталей.

## 1. Общие положения

### 1.1 Назначение

Подъемник гидравлический ножничный WDK-502 предназначен для подъема автомобиля на высоту, необходимую для проведения шиномонтажных, диагностических и иных работ.

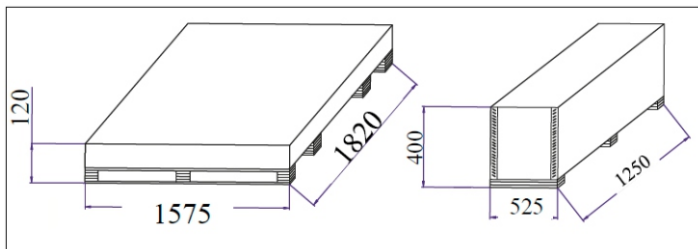
### 1.2 Безопасность

Внимательно изучите данное руководство перед началом эксплуатации подъемника и соблюдайте все изложенные инструкции. Травмы персонала и материальный ущерб, причиненные в результате несоблюдения данных инструкций по технике безопасности, не подпадают под действие правил ответственности за продукцию.

1. Осуществлять подъем автомобиля с человеком, находящимся на подъемных платформах или внутри транспортного средства ЗАПРЕЩЕНО.
2. Убирайте вспомогательные средства и устройства из-под подъемника прежде, чем опускать его.
3. Поднимать автомобиль за одну из его сторон ЗАПРЕЩЕНО.
4. Не допускайте посторонних лиц в рабочую зону и/или под подъемник.
5. Отходите на безопасное расстояние при опускании подъемника.
6. Прежде чем поднимать автомобиль на высоту, убедитесь, что подъемник функционирует нормально.

### 1.3 Упаковка

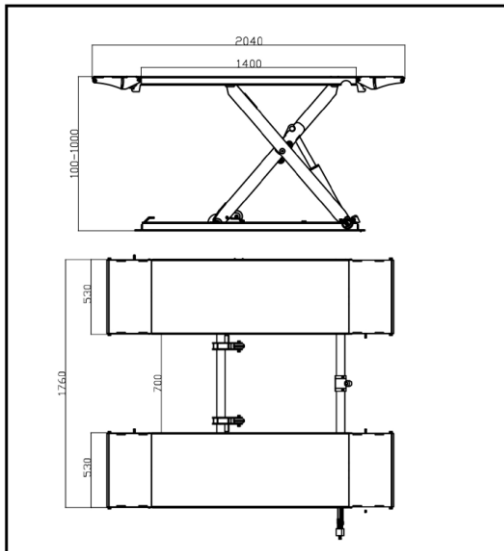
Упаковка подъемника состоит из двух частей: деревянный короб (подъемник), картонная коробка (гидростанция, комплект для подключения, тележка и комплект аксессуаров).



Перемещение упакованного подъемника должно осуществляться следующими средствами: автопогрузчик, кран-манипулятор или мостовой кран. При строповке упаковки, за грузом всегда должен следить второй человек.

При обнаружении недостающих деталей, дефектов или повреждений, вызванных транспортировкой, необходимо немедленно проинформировать ответственное лицо или перевозчика.

## 2. Технические характеристики



Модель	WDK-502
Грузоподъемность	3000 кг
Мак высота подъема	1024 мм
Мин высота подхвата	110 мм
Общая длина	2026 мм
Общая ширина	1860 мм
Время подъема	<35 сек
Время спуска	<25 сек
Питание	220 В 50 Гц
Объем гидростанции	12 л
Рабочая температура	5-40°C
Уровень шума	<76 дБ

## 3. Безопасность

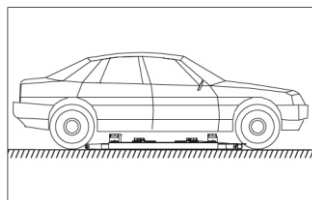
Для обеспечения максимальной безопасности и сохранности транспортных средств и оборудования соблюдайте следующие правила:

1. Убедитесь, что автомобиль расположен на подъемнике в соответствии с развесовкой (рис. справа).
2. Осуществляйте подъем только транспортных средств, никогда не превышайте максимальную грузоподъемность, максимальную высоту и выступ (длину и ширину транспортного средства).
3. Следите за тем, чтобы на платформах не было людей во время подъема и опускания.

### ОБЩИЕ РИСКИ ПРИ ПОДЪЕМЕ ИЛИ СПУСКЕ:

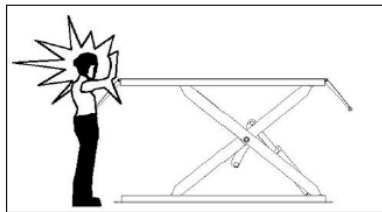
Для защиты от перегрузки или возможного выхода двигателя гидростанции из строя используются следующие средства безопасности:

В случае перегрузки открывается предохранительный клапан и масло возвращается в масляный бак. Предохранительный зубец и зубчатый модуль - это детали, которые гарантируют безопасность персонала, находящегося под станком, в случае выхода из строя других средств защиты. Поэтому убедитесь в целостности зубчатого модуля и в том, что предохранительный зубец полностью закрыт.



1. Прежде чем оператор начнет подъем или спуск автомобиля, убедитесь, что в рабочей зоне нет персонала или посторонних лиц. Когда по техническим причинам подъемник останавливается на относительно небольшой высоте, персонал должен соблюдать осторожность, чтобы столкновения с автомобилем или подъемником.

2. Во время операций подъема и опускания персоналу запрещается входить на платформы и в транспортное средство, чтобы избежать падения.



3. Следите за правильностью расположения автомобиля на подъемнике. Во время подъема/спуска платформы двигатель транспортного средства включать запрещено. На подъемнике и его подвижных частях не должно быть никаких посторонних предметов.

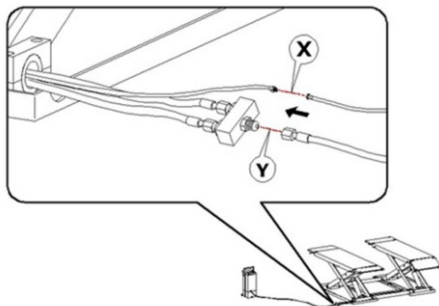
4. Не допускайте попадания влаги на электропроводку и пульт управления. Храните подъемник в сухом месте.

5. Оператор и специалист по техническому обслуживанию должны обеспечить надлежащее и равномерное освещение рабочей зоны подъемника. Во время операций подъема и спуска оператор должен постоянно следить за подъемником и может управлять им только с позиции оператора.

#### 4. Сборка и установка

##### 4.1 Подключение гидравлических и пневматических шлангов

Подключите гидравлические и пневматические шланги от подъемника к гидростанции. Проверьте затяжку соединений.



##### 4.2 Подключение электропитания

###### Однофазный двигатель

Подсоедините один четырехжильный кабель питания диаметром 2,5 мм<sup>2</sup> к распределительной коробке блока питания. Убедитесь, что устройство надежно заземлено.

###### Трехфазный двигатель

Подсоедините один трехжильный кабель питания диаметром 2,5 мм<sup>2</sup> к распределительной коробке блока питания. Убедитесь, что устройство надежно заземлено.

### **4.3 Заправка гидравлическим маслом**

Откройте крышку бака гидростанции. Залейте масло HLP32 до уровня, указанного на индикаторе уровня масла. После отладки снова залейте в бак до уровня, соответствующего уровню масла.

### **4.4 Отладка**

Убедитесь, что на движущихся частях машины нет грязи и посторонних предметов.

Подсоедините кабель питания блока питания к источнику питания.

Нажмите кнопку подъема и поднимите платформы (если подъемник оснащен 3-фазным двигателем и подъемник не поднимается, замените подключение любых двух из трех проводов под напряжением.)

Если платформы поднимаются, продолжайте нажимать кнопку подъема до тех пор, пока цилиндр не начнет движение. Затем продолжайте нажимать на рычаг опускания, пока он не коснется пола.

Повторите эту операцию 3-5 раз, чтобы удалить воздух из цилиндров, пока подъемник не начнет плавно подниматься.

## **5. Управление**

### **5.1 Подъем**

1. Расположите автомобиль на подъемнике в соответствии с развесовкой. Установите транспортное средство на ручной тормоз.

2. Нажмите кнопку «Вверх» и осуществляйте подъем до достижения нужной высоты. Контролируйте равномерность и плавность подъема.

### **5.2 Спуск**

1. Нажмите кнопку «Вниз», стопорный механизм разблокируется и платформы начнут опускание. Для прекращения спуска отпустите кнопку, фиксация на стопоре произойдет автоматически.

## **6. Обслуживание**

К выполнению работ допускается только квалифицированный персонал.

1. Все подшипники и шарниры подъемника необходимо смазывать раз в неделю с помощью масленки.

2. Убедитесь, что механизм блокировки работает должным образом.

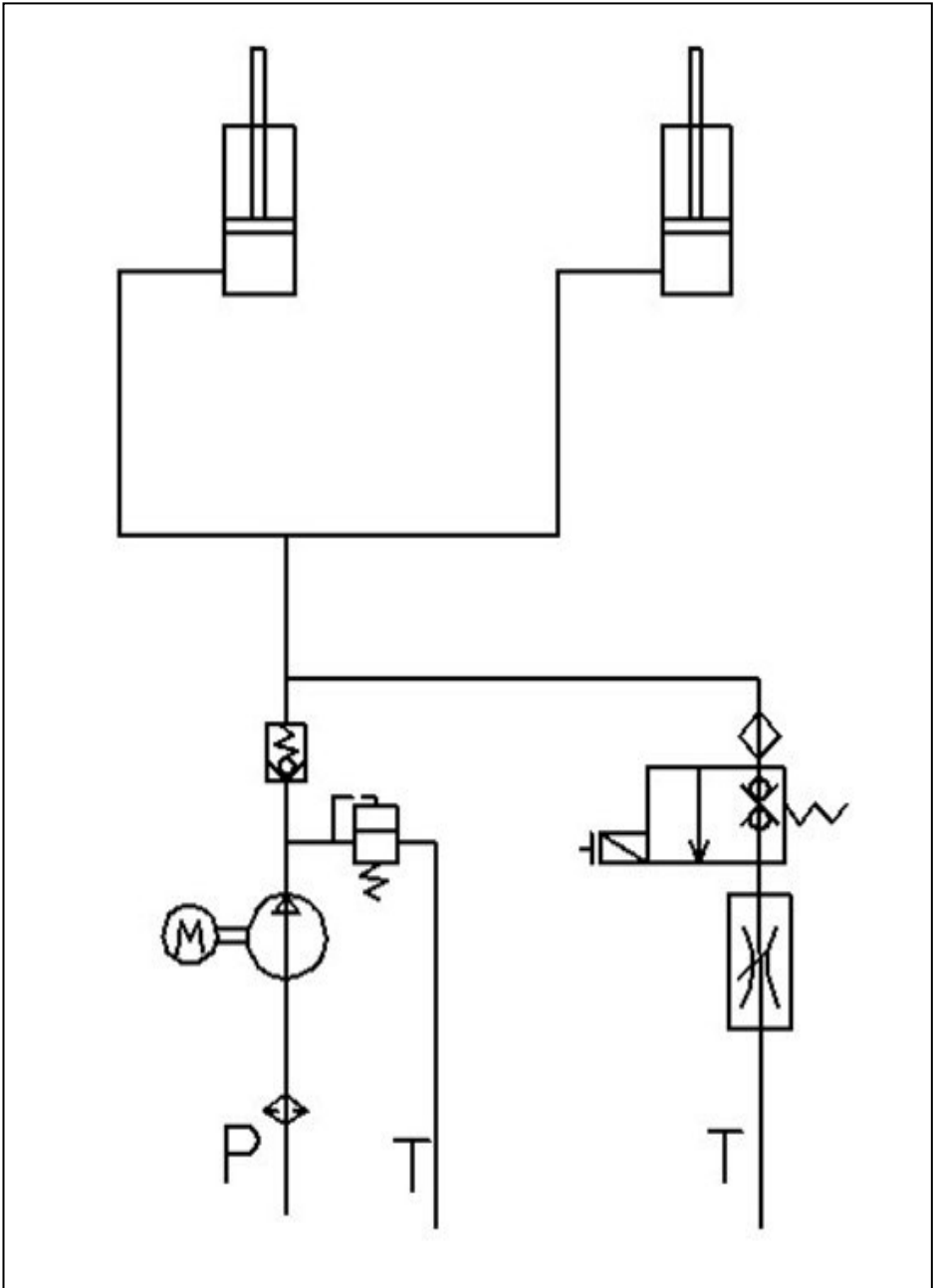
3. Убедитесь в отсутствии утечек масла из цилиндров и гидравлической магистрали.

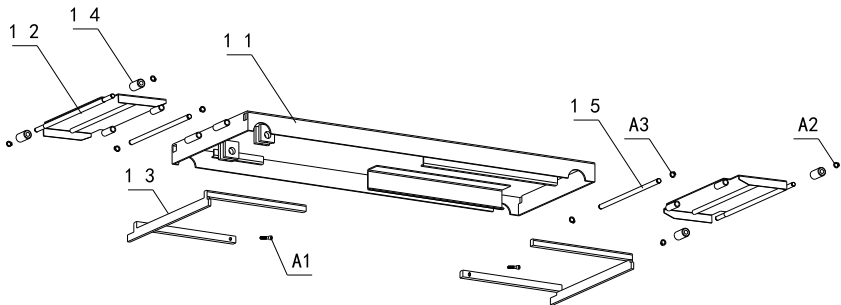
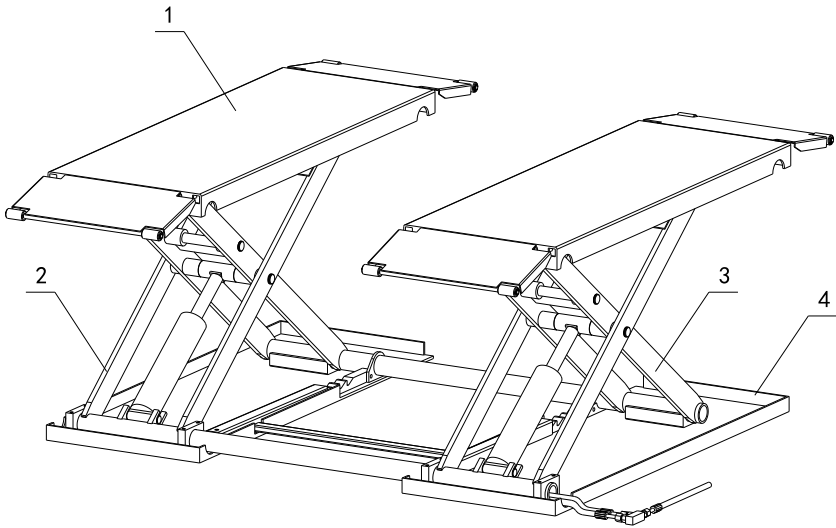
4. Убедитесь в отсутствии посторонних звуков, издаваемых насосом и двигателем гидростанции.

5. Убедитесь, что кнопка подъема и рычаг опускания находятся в нормальном состоянии.

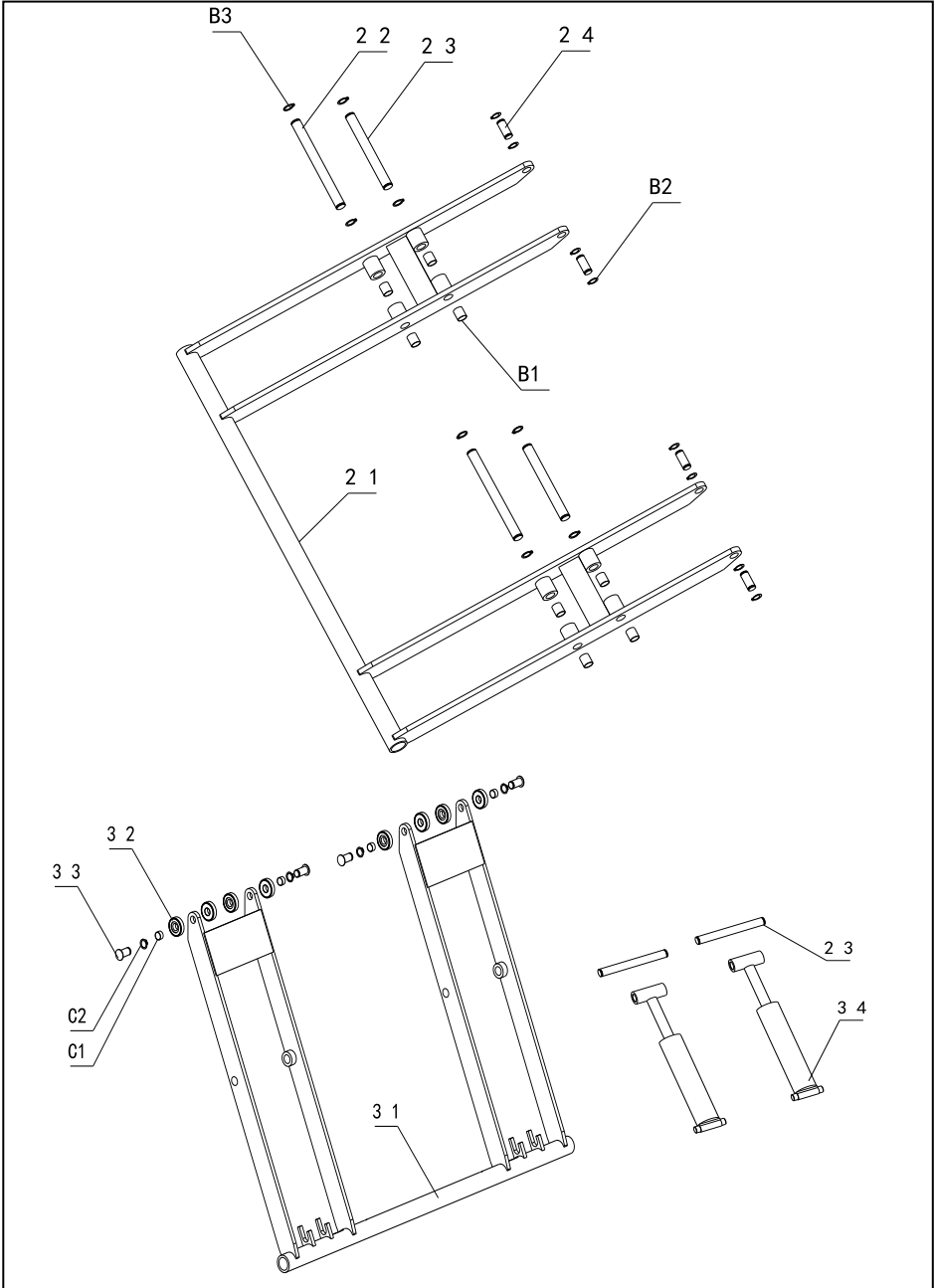
6. Гидравлическое масло необходимо менять каждые два месяца. Уровень масла всегда должен поддерживаться на верхнем предельном уровне.

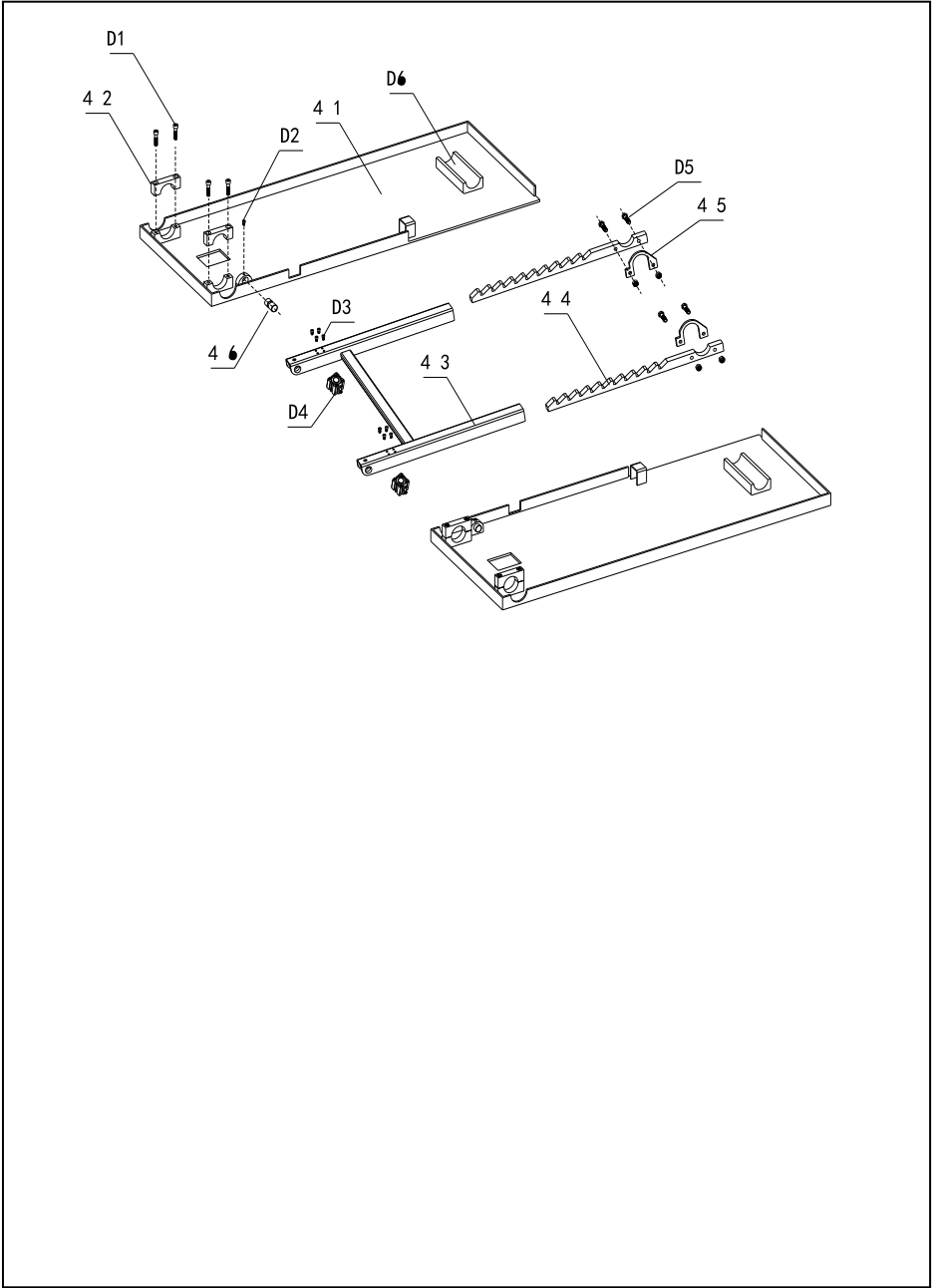












## ГАРАНТИЙНЫЙ ТАЛОН

Подъемник гидравлический WDK-502

Зав. № \_\_\_\_\_

Модель \_\_\_\_\_

Дата продажи \_\_\_\_\_

Срок гарантии 1 год \_\_\_\_\_

Наименование \_\_\_\_\_

и адрес торговой организации \_\_\_\_\_

М.П. \_\_\_\_\_

С правилами эксплуатации и условиями гарантии ознакомлен. Продукция получена в полной комплектации. Претензий к внешнему виду не имею.

\_\_\_\_\_

\_\_\_\_\_

\_\_\_\_\_

Ф.И.О. и подпись получателя \_\_\_\_\_

\_\_\_\_\_

### ГАРАНТИЙНЫЙ ТАЛОН

Описание дефекта, № прибора

\_\_\_\_\_  
\_\_\_\_\_  
\_\_\_\_\_  
\_\_\_\_\_  
\_\_\_\_\_  
\_\_\_\_\_

ОТК изготовителя

\_\_\_\_\_

М.П.

\_\_\_\_\_  
\_\_\_\_\_

### ГАРАНТИЙНЫЙ ТАЛОН

Описание дефекта, № прибора

\_\_\_\_\_  
\_\_\_\_\_  
\_\_\_\_\_  
\_\_\_\_\_  
\_\_\_\_\_  
\_\_\_\_\_

ОТК изготовителя

\_\_\_\_\_

М.П.

\_\_\_\_\_  
\_\_\_\_\_

### ГАРАНТИЙНЫЙ ТАЛОН

Описание дефекта, № прибора

\_\_\_\_\_  
\_\_\_\_\_  
\_\_\_\_\_  
\_\_\_\_\_  
\_\_\_\_\_  
\_\_\_\_\_

ОТК изготовителя

\_\_\_\_\_

М.П.

\_\_\_\_\_  
\_\_\_\_\_

По вопросам гарантийного обслуживания и приобретения комплектующих:

**(812) 325-30-10**

**8-800-250-30-80**